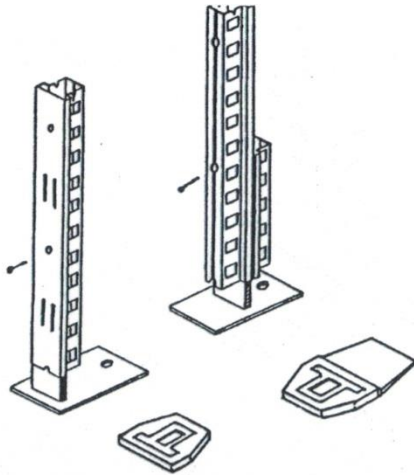
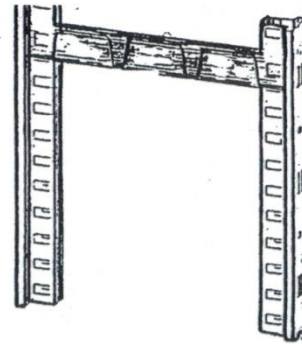


Baumgartner AG

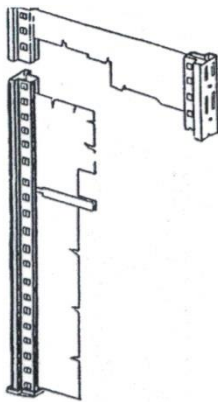
Montageanleitung Fachbodenregal TYP MRX



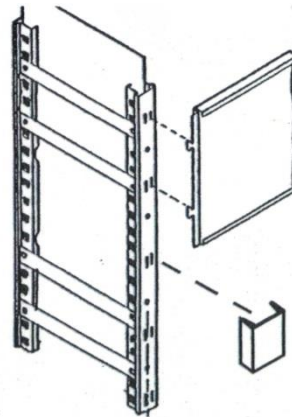
1. Einfach- oder Doppelfuss (Plastik) einstecken.
Als Kippsicherung bei Einfachregalen müssen die Stahlfüsse verschraubt und am Boden befestigt werden.



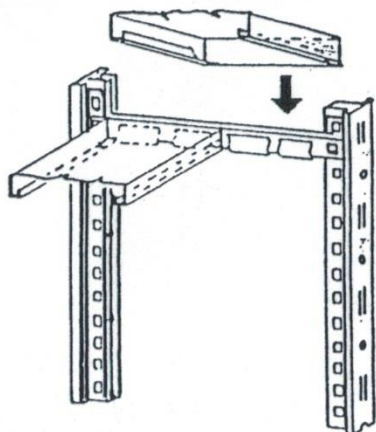
2. Fachbodenträger mit Doppelkaken einhängen.
Bei bündigem Deckboden mit Einfachhaken.



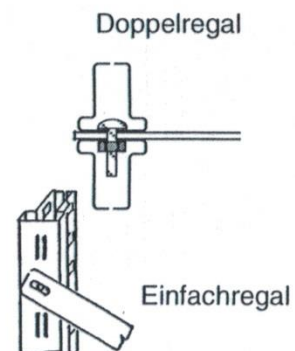
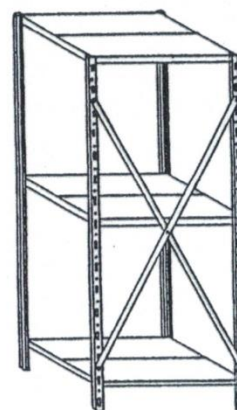
3. Seitenwandbleche vor dem aufrichten in die Ständeröffnung schieben, Stossstelle mit H-Profil versehen.



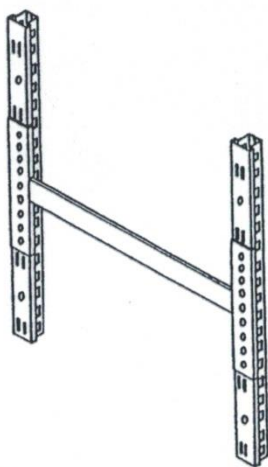
4. Rückwand von unten nach oben einhängen, Erster Wandteil(400 mm hoch) 100 mm ab Boden jeweils mit Pastikteile sichern.



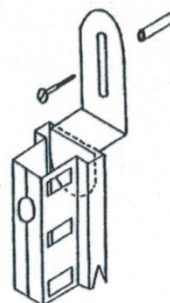
5. Paneele zu Fachboden einlegen.



6. Kreuzverbindung mit M5 Schrauben
Mindestens jedes 4. Feld mit 1 Kreuzverbindung.
Bei Doppelregalen erst eine Seite mit Paneelen versehen, ausrichten und Kreuzverbindung einsetzen, danach fertig montieren.

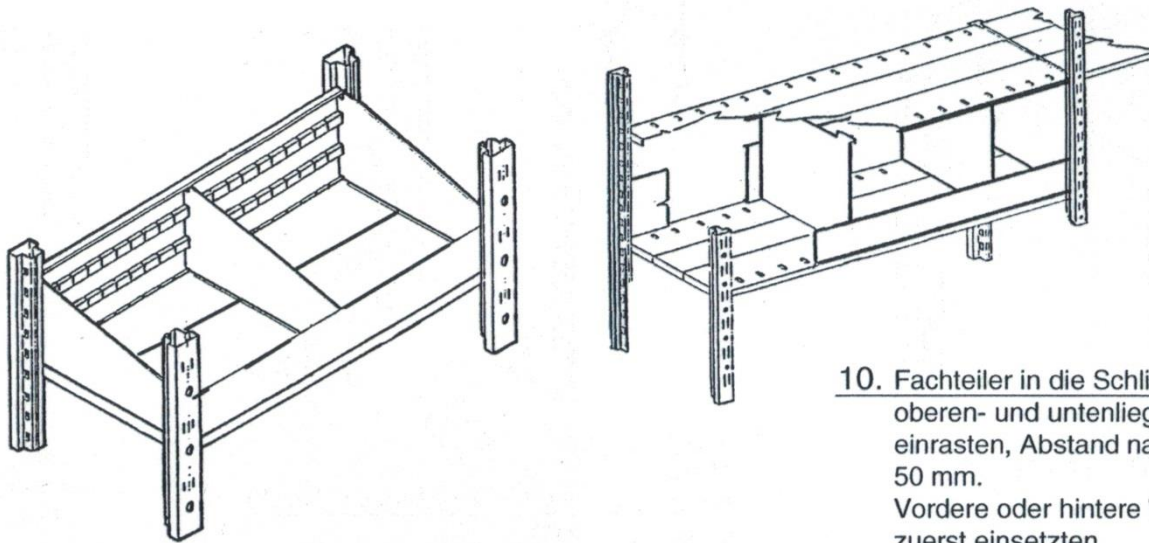


7. Längsverbindung
ersetzt Kreuzverbindung
bei beiseitiger Nutzung eines
Regals.
(Mindestens 4/6 Stück pro Feld)



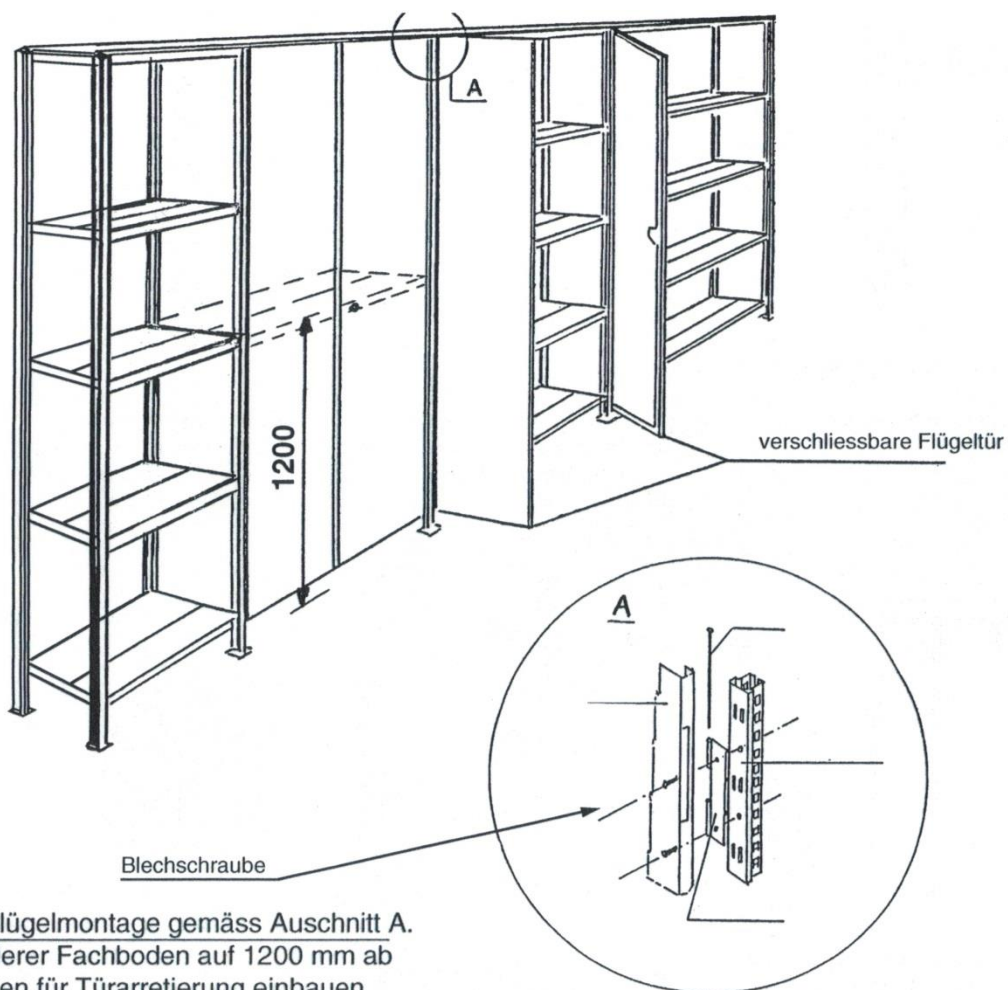
8. Wandbefestigung
bei Einfachregalen.





9. Muldenbleche hinten und vorne einsetzen, danach Muldenteiler nach Wahl einstecken

10. Fachteiler in die Schlitzte der oberen- und untenliegenden Paneele einrasten, Abstand nach Wunsch alle 50 mm. Vordere oder hintere Wand immer zuerst einsetzen.



11. Türflügelmontage gemäss Auschnitt A. Mittlerer Fachboden auf 1200 mm ab Boden für Türarretierung einbauen.