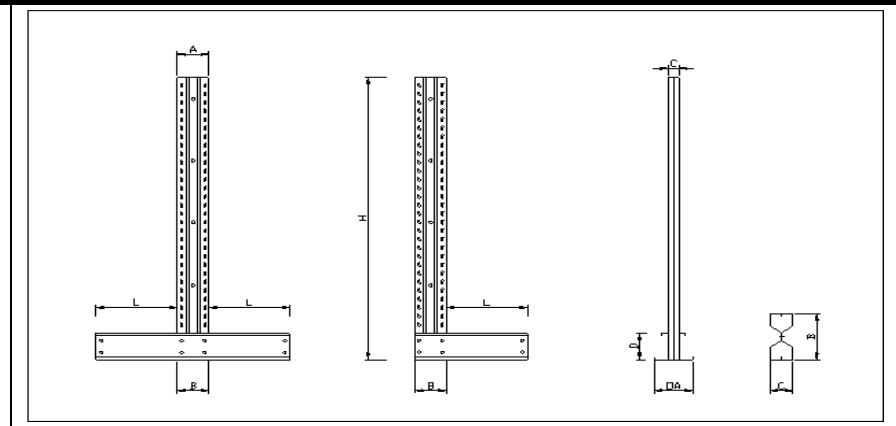


### Stütze - CL

A	C	o.a.	H	Nutztiefe	600	800	1000
B	D						
180	102	242	1976	Traglast	2200	1900	1600
180	180			Anzahl e/s			
				Anzahl d/s			
180	102	242	2432	Traglast	2200	1900	1600
180	180			Anzahl e/s			
				Anzahl d/s			
180	102	242	2964	Traglast	2200	1900	1100
180	180			Anzahl e/s			
				Anzahl d/s			

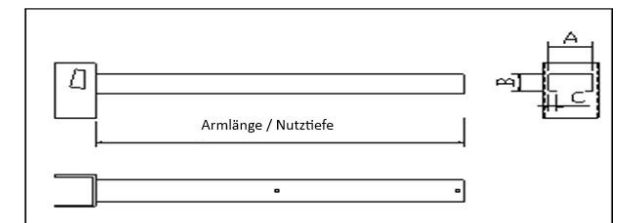


e/s = Einseitig      d/s = Doppelseitig      Traglast wird pro Seite gerechnet

### Arm - CL

A	B	C	H	Länge der Arme	600	800	1000
90	65	15		1976	Traglast	600	400
				Anzahl			

Die Arme haben zwei Bohrungen für Abrollsicherungen



### Kreuz - CL

	Achsmass	1000	1500
	Anzahl		

